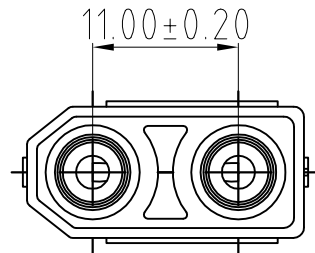
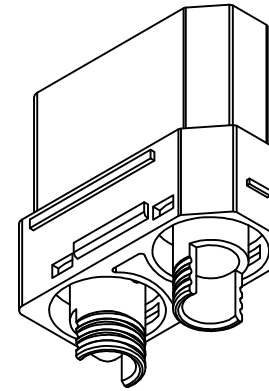
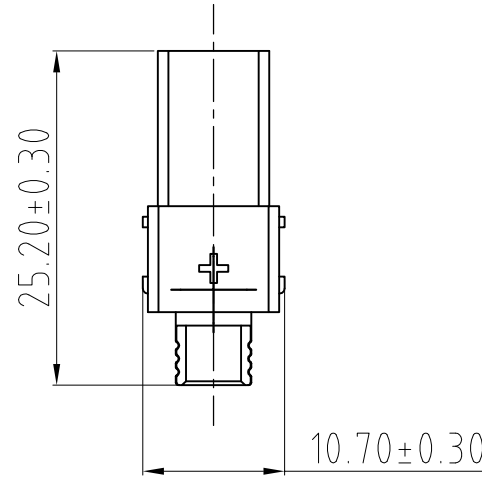
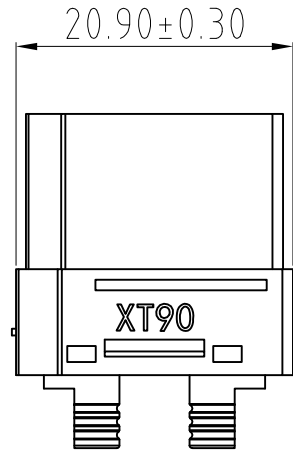


| | | | | | | |
|------|-----|------|----------|-----|----|----|
| 版本 | 设变号 | 修订内容 | 日期 | 绘制 | 审核 | 核准 |
| V0.0 | | 初版发行 | 2026.3.3 | 马如慧 | | |



技术要求:

- 1、外观参照凯峰产品外观标准;
- 2、导电端子表面镀层: 金;
- 3、导电端子材质: 铜; 塑壳材质: PA66;
- 4、环保需符合RoHS 3.0, 满足REACH法规;
- 5、公母互配无干涉;

| | | | | | |
|------|-----|------|-------------------|------|--|
| 投影法 | | 产品名称 | DFT-XT90H-F. G. Y | | |
| 单位 | mm | 产品系列 | DFT-XT90 | | |
| 比例 | 1:1 | 图页 | 1/1 | 图纸编号 | |
| 纸张尺寸 | A4 | | | | |

DFT 慈溪市凯峰电子有限公司
CIXI KAIFENG ELECTRONIC CO.LTD