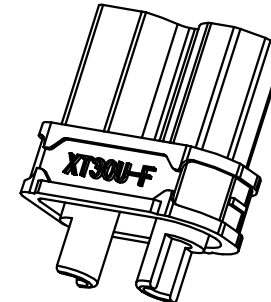
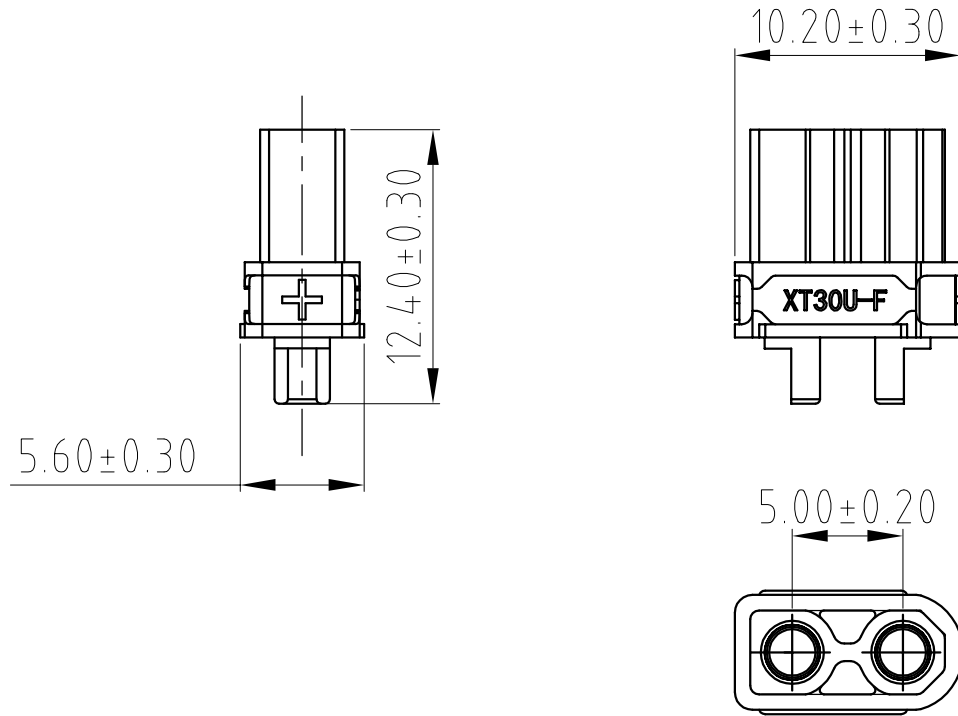


供客图纸

版本	设变号	修订内容	日期	绘制	审核	核准
V0.0		初版发行	2026.3.5	马如慧		



技术要求:

- 1、外观参照凯峰产品外观标准;
- 2、导电端子表面镀层: 金;
- 3、导电端子材质: 铜; 塑壳材质: PA66;
- 4、环保需符合RoHS 3.0, 满足REACH法规;
- 5、公母互配无干涉;

投影法		产品名称	DFT-XT30U-F. G. Y		
单位	mm	产品系列	DFT-XT30		
比例	1:1	图页	1/1	图纸编号	
纸张尺寸	A4				

DFT 慈溪市凯峰电子有限公司
CIXI KAIFENG ELECTRONIC CO.LTD