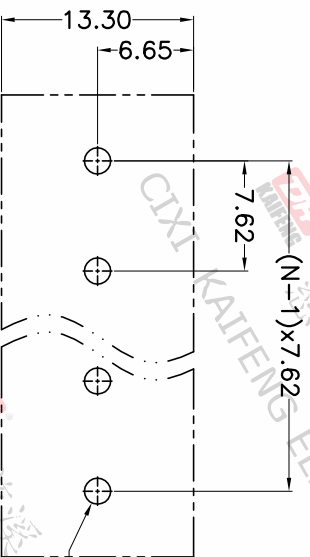
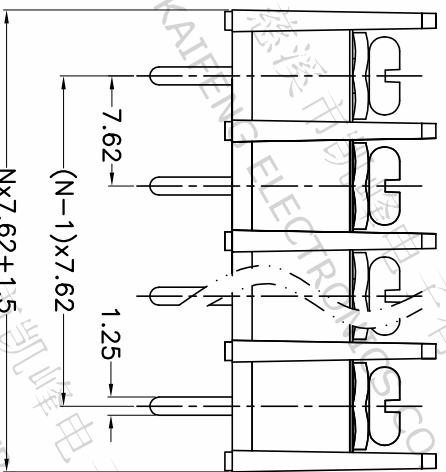
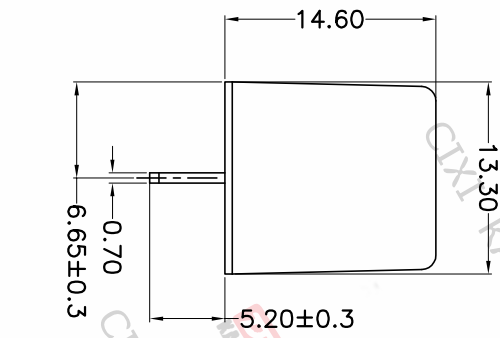
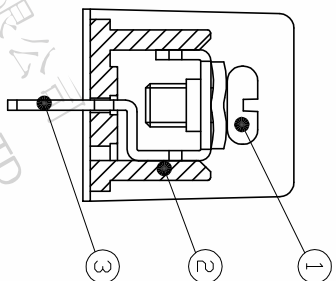
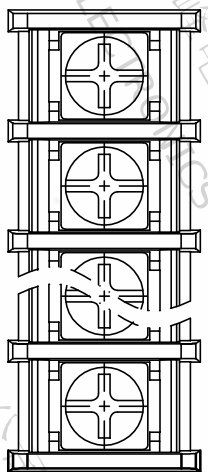


版本	修订内容	日期	绘图	批准
A1	DWG.REL	2020/7/4	张智美	金正发



P.C.B. LAYOUT

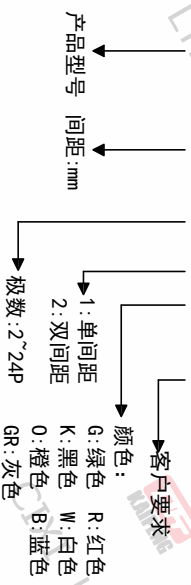
间距尺寸公差	其它未注尺寸公差	1	2
>0	>0	0.1/10	□
~6	~30	≤	□
~10	~60	±2'	
~24	~100		
~30	~150		
~60	~1.00		
~100	~1.30		
±0.15	±0.30		
±0.20	±0.50		
±0.30	±0.70		
±0.50	±1.00		
±1.00	±1.30		

图纸类型	客户图纸	图页	1/1
比例	1:1		
图纸编号	W12000491		

投影法	单位名称	纸米尺寸	品名
第一角	mm	A4	KF-25C-7.62-XXP-1X
			产品系列 KF-25C

订购方式

KF-25C-7.62-XXP-1 X-XXXX



- 客户要求
- 颜色: G: 绿色 R: 红色
 - K: 黑色 W: 白色
 - 0: 橙色 B: 蓝色
 - GR: 灰色
 - 1: 单间距
 - 2: 双间距
 - 极数: 2~24P

- 材质及电镀
 - ① 螺 丝: M3. 0, 钢, 镀镍
 - ② 塑 件: PA66, UL94V-0
 - ③ 焊 针: 黄铜, 0. 7t 镀锡
- 电气性能

UL	IEC
额定电压: 300V	250V
额定电流: 15A	24A
- 绝缘电阻: 500MΩ/DC500V
- 耐电压: AC2000V/Min
- 机械性能
 - 温度范围: -40°C~+105°C
 - 适用线径: 22-14AWG 2. 5mm²
 - 最大扭矩值: 0. 5N. m 5. 1kgf. cm
- 符合RoHS环保要求

DF 慈溪市凯峰电子有限公司
CIXI KAIFENG ELECTRONICS CO.,LTD