

版本	修订内容	日期	绘图	批准
V1.0	DWG. REL	2023.7.20	ZZM	JZF

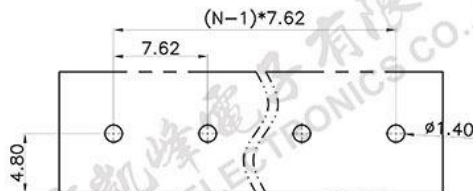
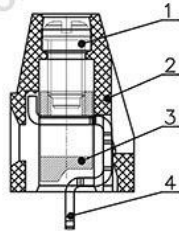
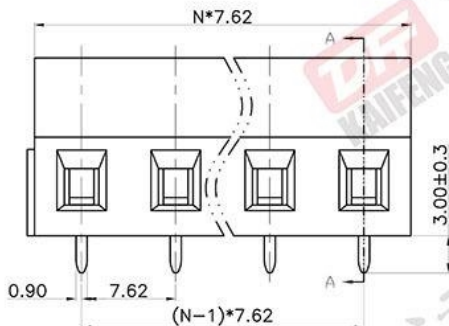
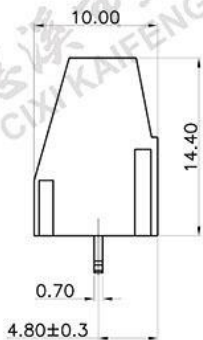
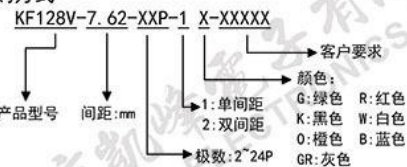
- 材质及电镀
  - ① 螺丝：M3.0, 钢, 镀锌, “+/-”字槽
  - ② 塑件：PA66, UL94V-0
  - ③ 方块：铜合金, 镀镍
  - ④ 焊针：铜合金, 镀锡

- 电气性能
  - 额定电压：300V
  - 额定电流：15A
  - 接触电阻：20mΩ(Max)
  - 绝缘电阻：500MΩ/DC500V
  - 耐电压：AC2500V/1Min
  - 使用线径：24-12AWG 0.2-2.5mm<sup>2</sup>

- 机械性能
  - 温度范围：-40℃~+105℃
  - 瞬时温度：+250℃ 5秒
  - 扭力：0.5N.m(5.1kgf.cm)
  - 剥线长度：6-7mm

- 符合REACH/RoHS环保要求

订购方式



P.C.B. LAYOUT

间距尺寸公差		其它未注尺寸公差				投影法	单位	品名		
>0	>6	>10	>0	>30	>60	>100	>150	0.1/10	mm	KF128V-7.62-XXP-1X
~6	~10	~24	~30	~60	~100	~150	>150	±	mm	产品系列 KF128V
±0.15	±0.20	±0.30	±0.30	±0.50	±0.70	±1.00	±1.30	±2°		
图纸类型		客户图纸								
比例		1:1				图页	1/1			
图纸编号		W15008081								

**DF** 慈溪市凯峰电子有限公司  
CIXI KAIFENG ELECTRONICS CO.,LTD