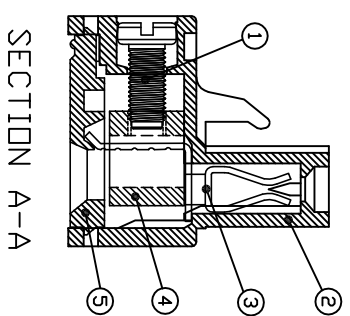
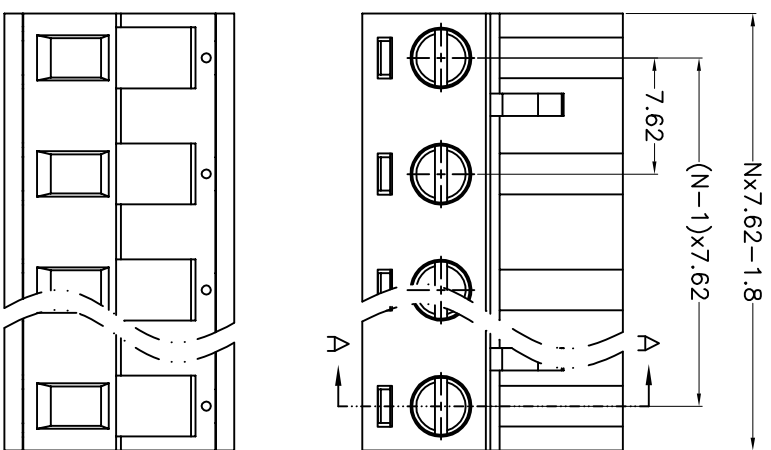
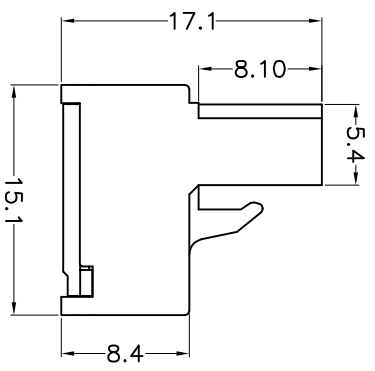
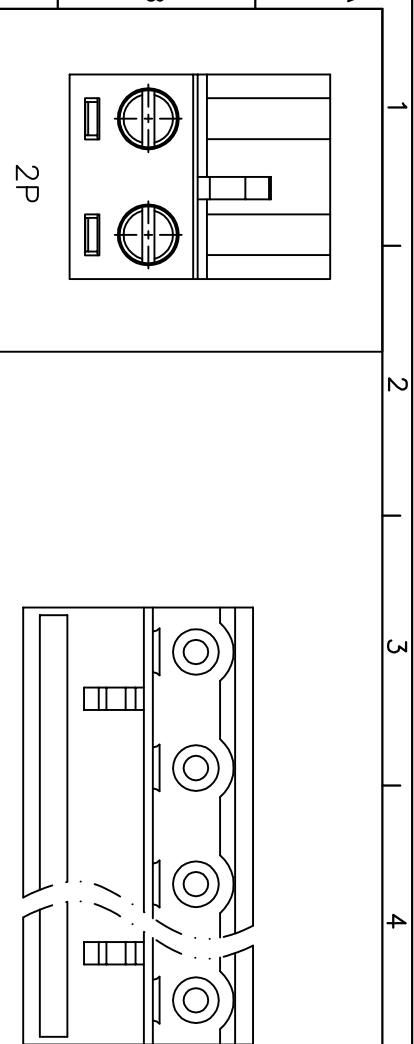


版本	修订内容	日期	绘图	批准
V1.0	DWG.REL	2024.9.22	ZZM	JZF



材料及电镀
①螺 丝: M3.0, 钢, 镀锌, “一”字槽
②塑件主体: PA66, UL94V-0
③夹 子: 铜合金, 镀锡
④方 盒: 铜合金, 镀镍
⑤塑件盖板: PA66, UL94V-0

• 电气性能

参考标准: UL IEC
额定电压: 300V 400V
额定电流: 15A 20A
接触电阻: 20mΩ(Max)
绝缘电阻: 500MΩ\DC500V
耐电 压: AC2500V\1Min
使用线径: 28-12AWG 2.5mm²

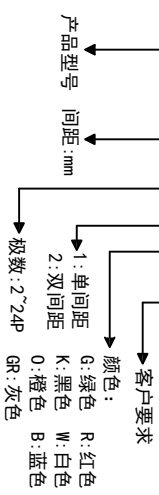
• 机械性能

温度范围: -40℃~+105℃
瞬时温度: +250℃ 5秒
扭 力: 0.5N.m(5.10kgf.cm)
剥线长度: 7mm

• 符合REACH/RoHS环保要求

订购方式

KF2EDG-X-7.62-XXP-1 X-XXXX



间距尺寸公差	其它未注尺寸公差	公差
>0	>30	0.1/10
~6	~60	≤
~10	~100	±2°
~24	~150	
±0.15	±0.30	
±0.30	±0.50	
±0.50	±0.70	
±1.00	±1.30	
±1.50		

投影法	品名
mm	KF2EDG-X-7.62-XXP-1X
单位	纸张尺寸
mm	A4
图例	产品系列
1/1	KF2EDG-X

图纸类型	客户图纸
比例	1:1
图页	图页
图纸编号	W10000521

DF 慈溪市凯峰电子有限公司
CIXI KAIFENG ELECTRONICS CO.,LTD